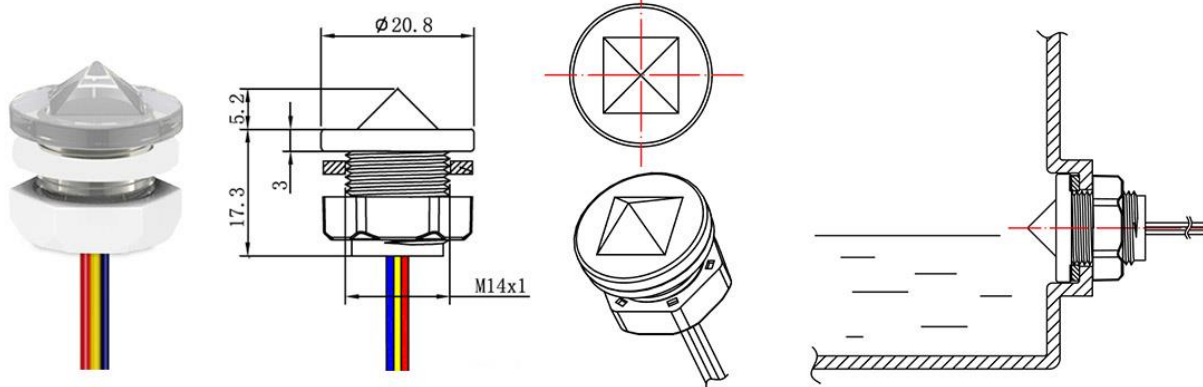


一体单点式光电液位传感器 (接触型)

Integrated photoelectric liquid level sensor (contact type)



型号: FS-IR12B/FS-IIR02B-PSU

额定电压 Rating voltage : DC3.3~5V

额定电流 Operating current : <15mA

有水状态输出 Output voltage in water: <0.3V

无水状态输出 Output voltage in air : >3.0V/4.5V

液位检测精度 Liquid detection accuracy : $\pm 1\text{mm}$

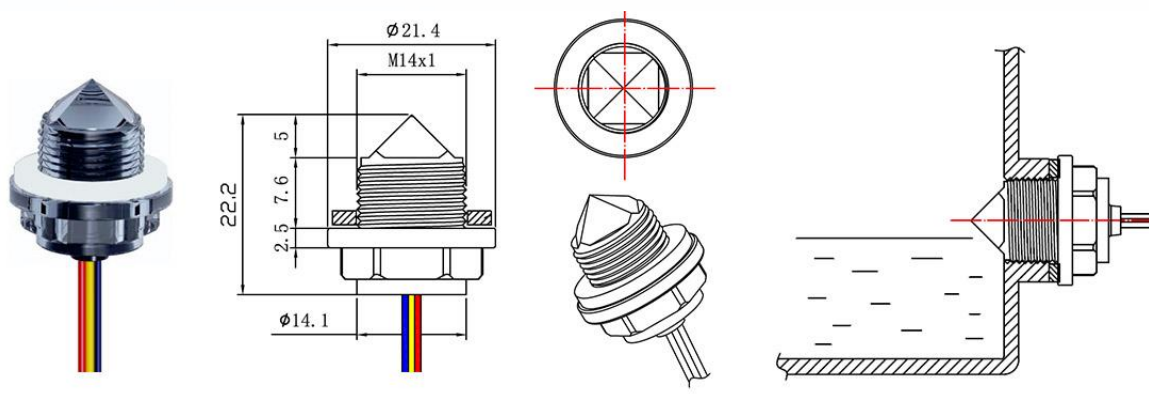
输出信号 Output signal: 模拟信号 Analog signal

防水等级 Waterproof level : IP68

工作温度 Operating temperature: -20~80°C

螺纹直径/开孔尺寸 Thread/opening size: 14mm

产品寿命 Working lifetime : >50,000Hrs ($\approx 5.7\text{年}$)



型号: FS-IR12B

额定电压 Rating voltage : DC3.3~5V

额定电流 Operating current : <15mA

有水状态输出 Output voltage in water: <0.3V

无水状态输出 Output voltage in air : >3.0V/4.5V

液位检测精度 Liquid detection accuracy : $\pm 1\text{mm}$

输出信号 Output signal: 模拟信号 Analog signal

防水等级 Waterproof level : IP68

工作温度 Operating temperature: -20~80°C

螺纹直径/开孔尺寸 Thread/opening size: 14mm

产品寿命 Working lifetime : >50,000Hrs ($\approx 5.7\text{年}$)